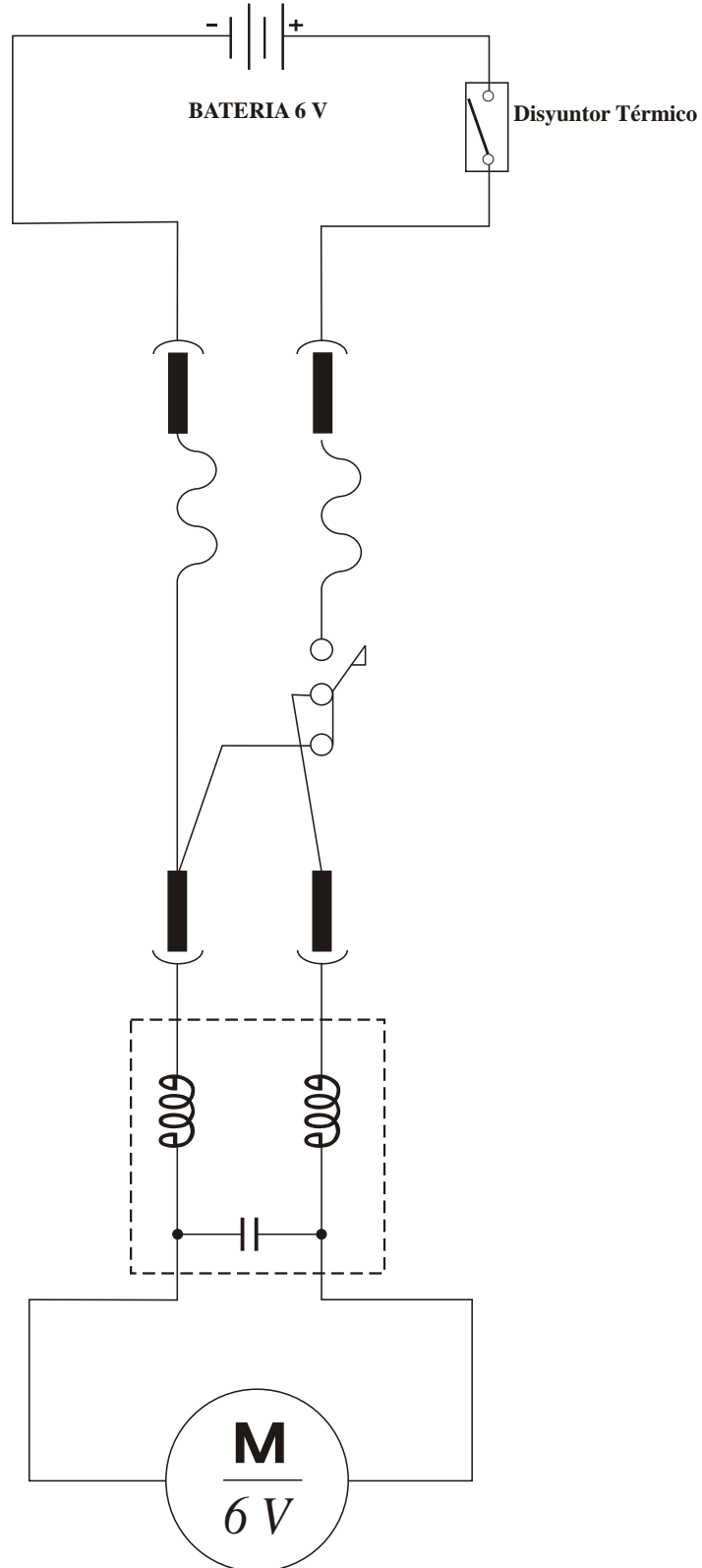




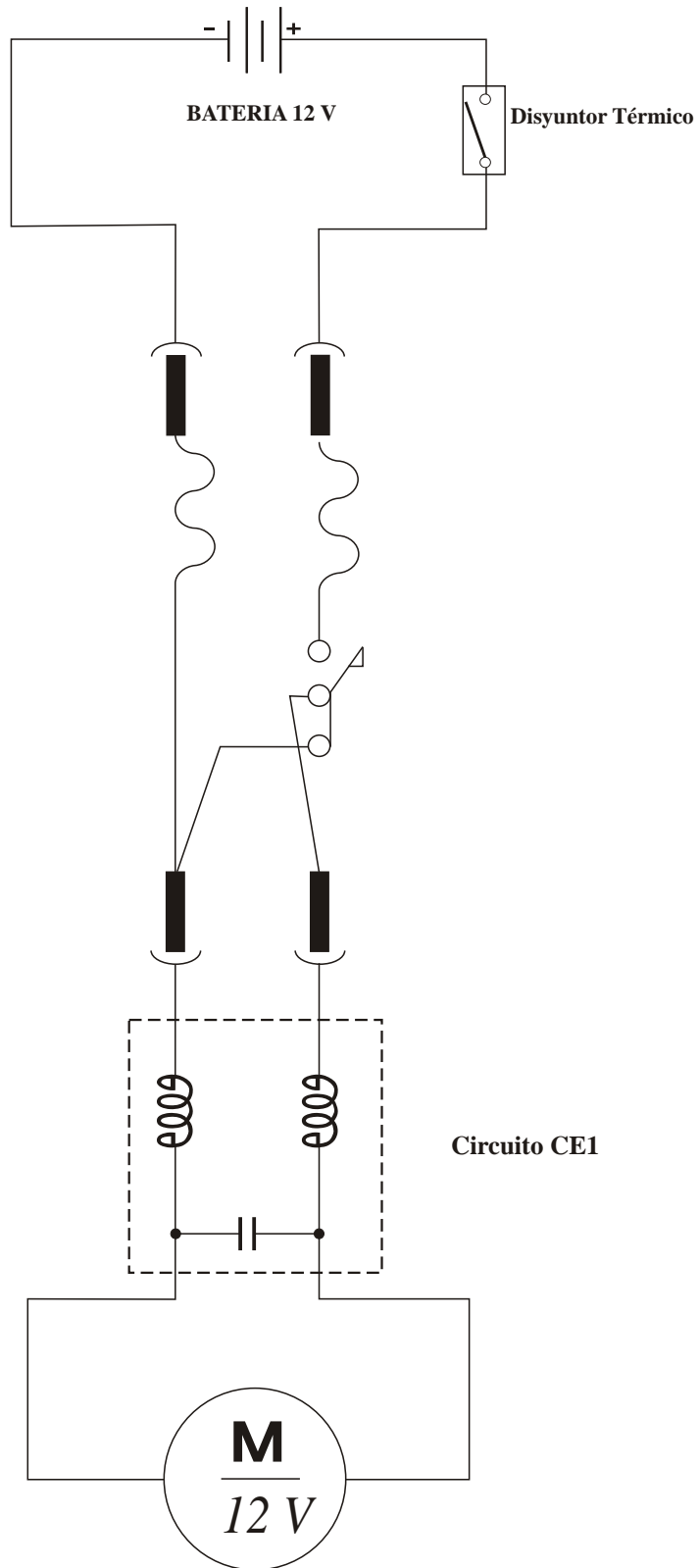
ESQUEMA ELECTRICO

REF 6821 - REF. 677 - REF 678 - REF 679 - REF 644 - REF 645 - REF 671 - REF 639
REF 691 - REF 690 - REF 673 - REF 6731 - REF 6732 - REF 6733 - REF 6737 - REF 676
REF 674 - REF 6741- REF 6742 - REF 6743 - REF 686 - REF 6862 - REF 662 - REF 680- REF 681



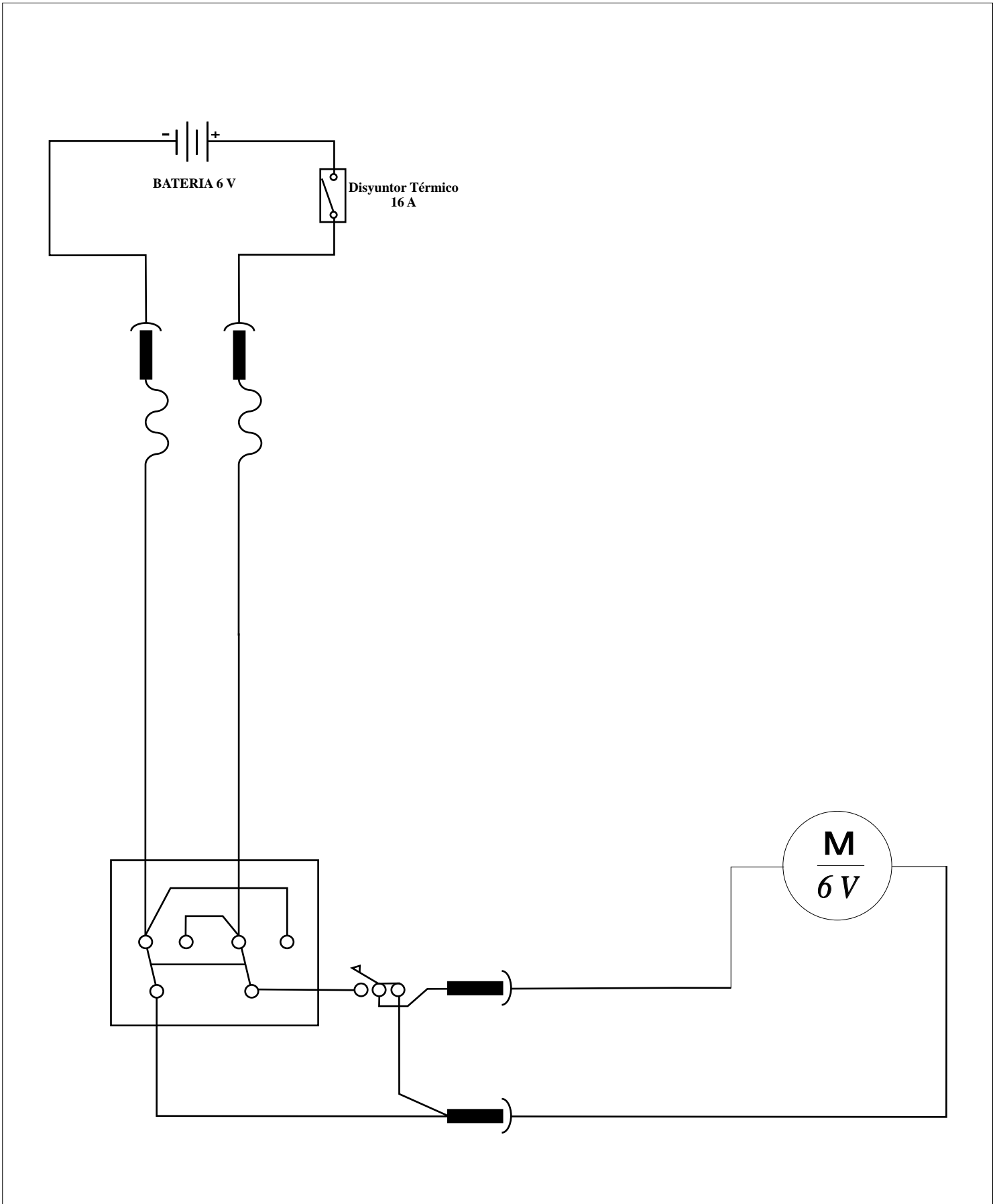


ESQUEMA ELECTRICO REF. 6811



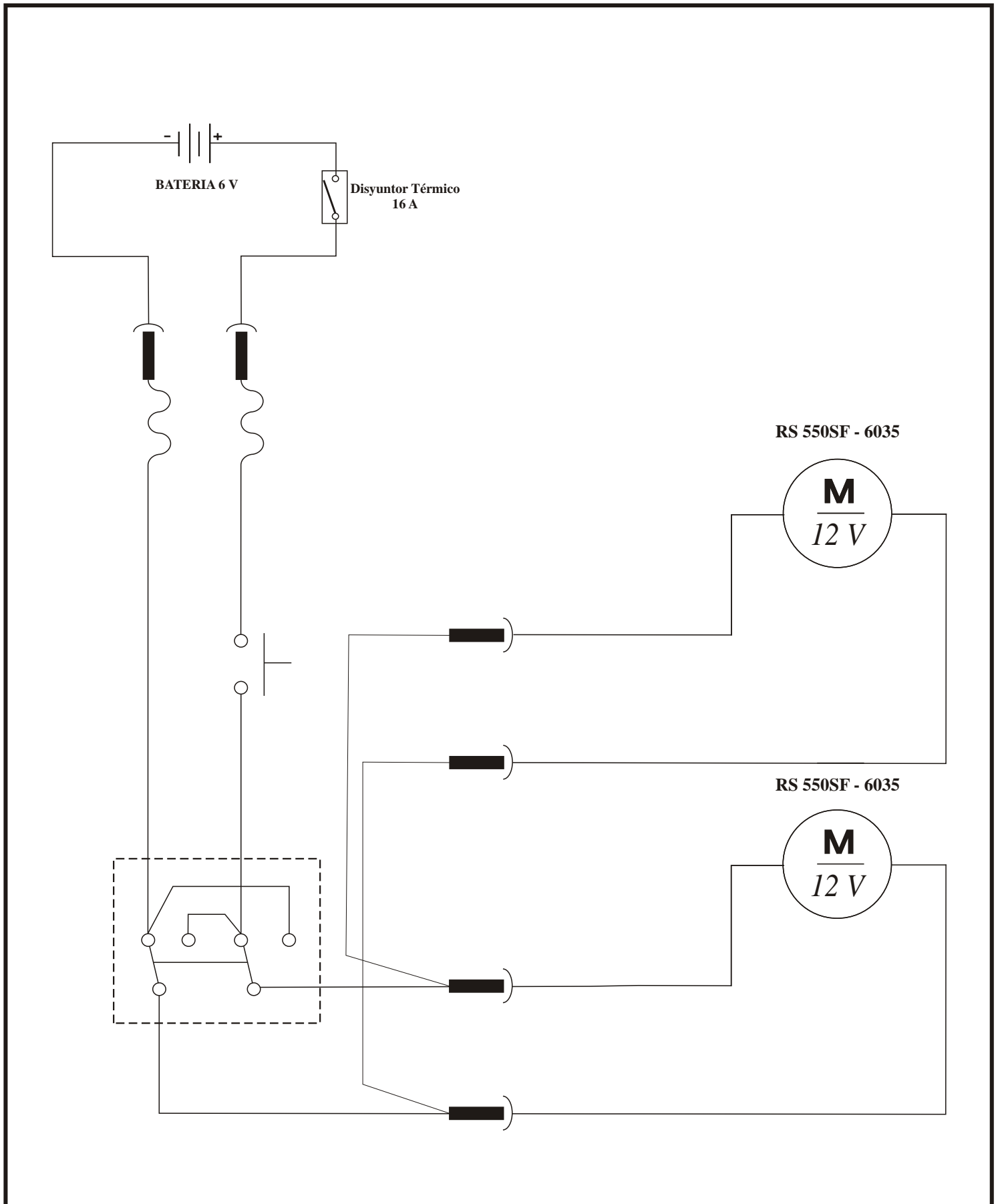


ESQUEMA ELECTRICO
REF 602- REF 6000 - REF 700- REF 7002
REF 7005 - REF 7006 - REF 7007- REF 7009





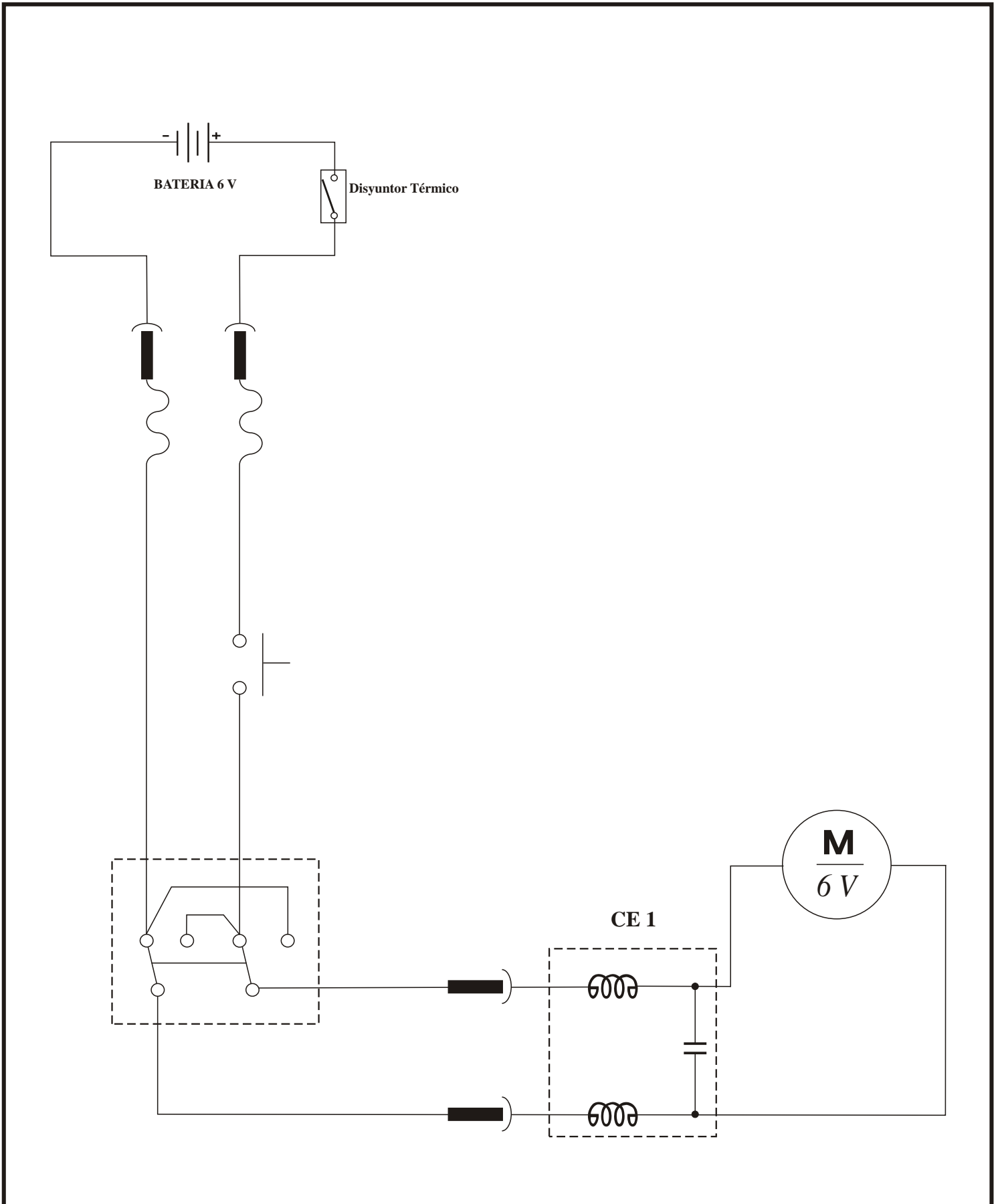
ESQUEMA ELECTRICO
REF. 753-REF. 75322





ESQUEMA ELECTRICO

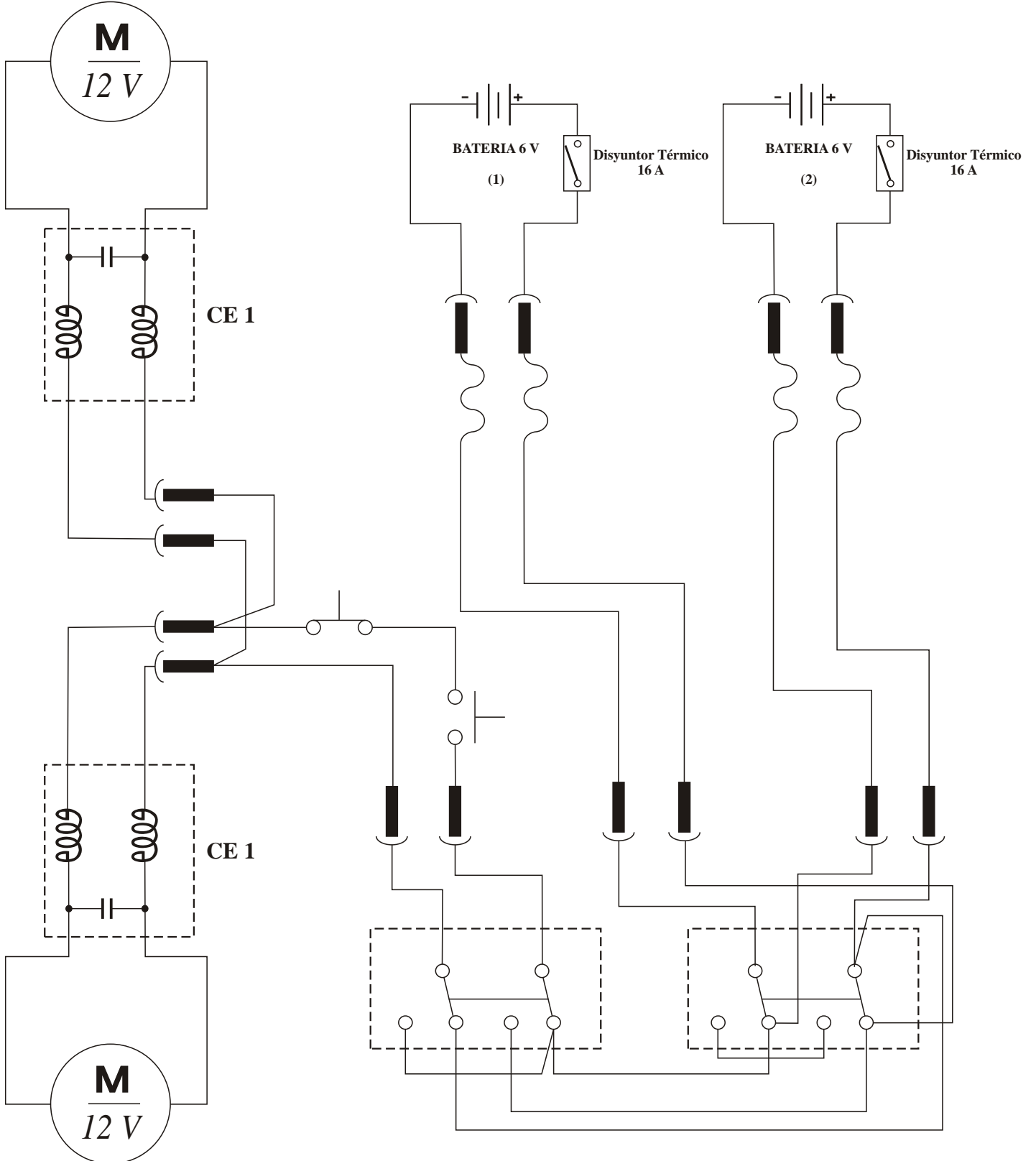
REF. 665- REF. 6651





ESQUEMA ELECTRICO
REF. 751

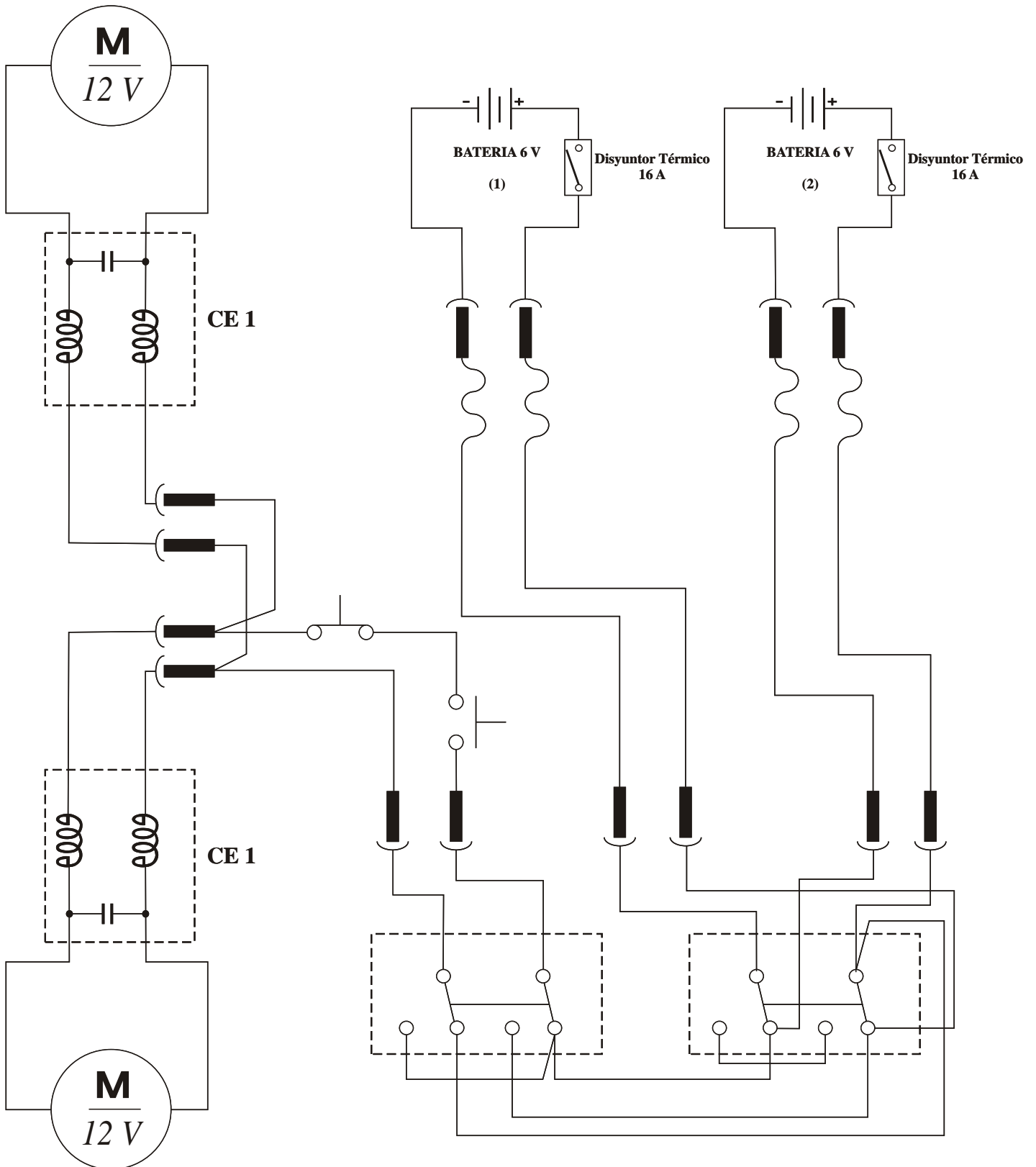
RS 550SF - 6035



RS 550SF - 6035

ESQUEMA ELECTRICO
REF. 751

RS 550SF - 6035



RS 550SF - 6035