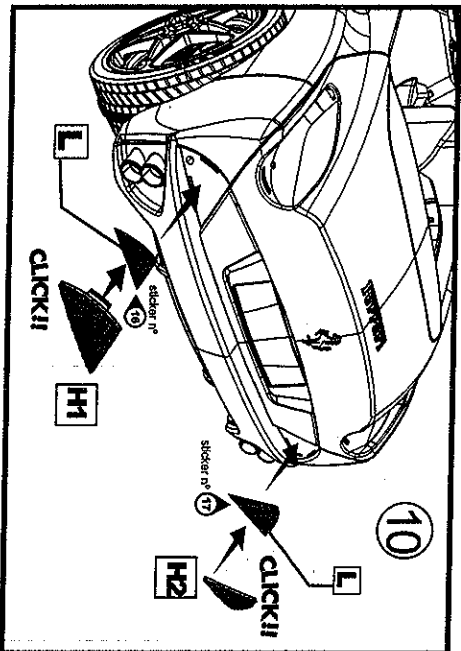
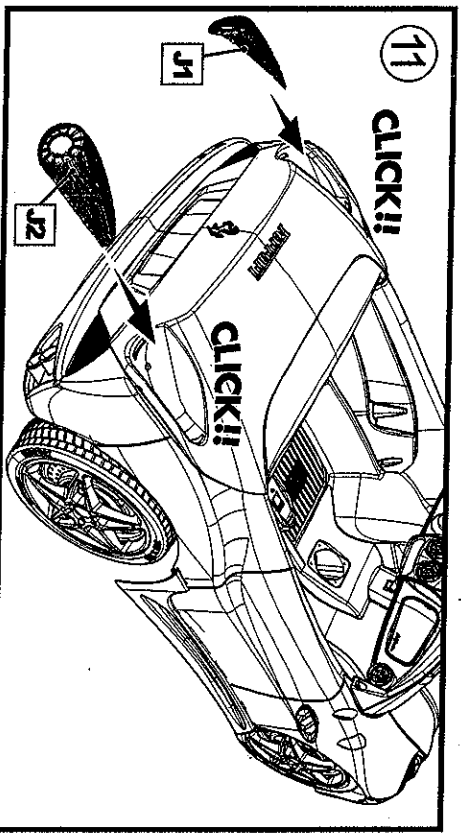




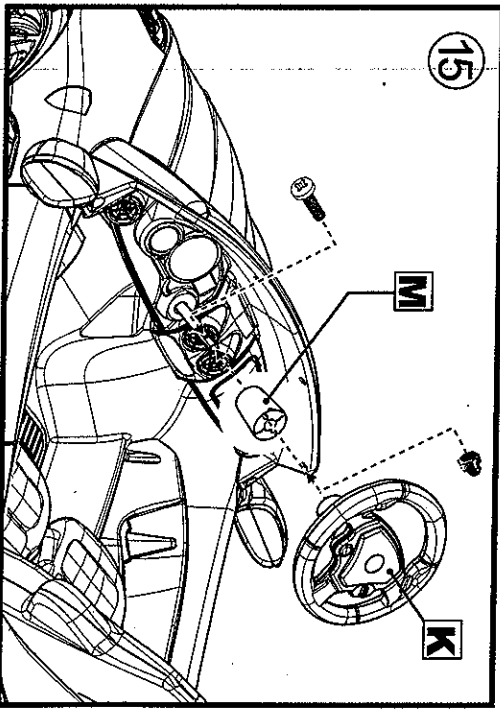
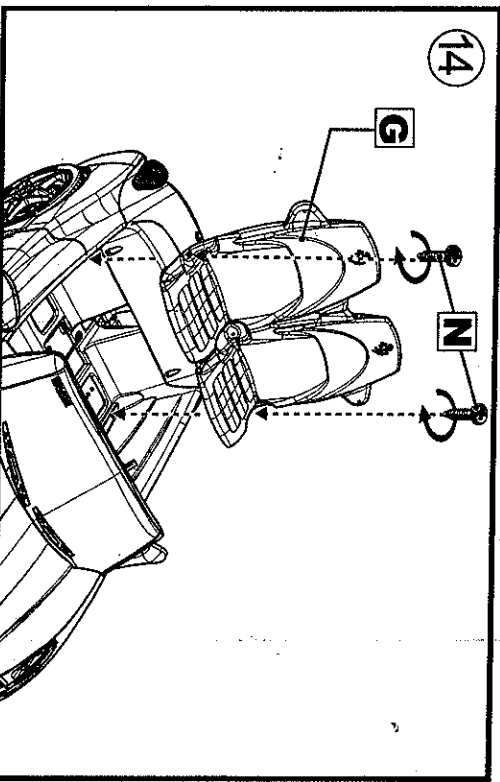
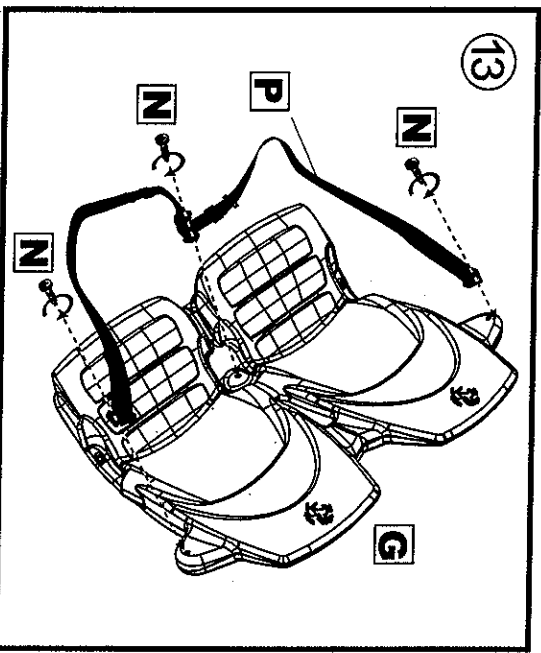
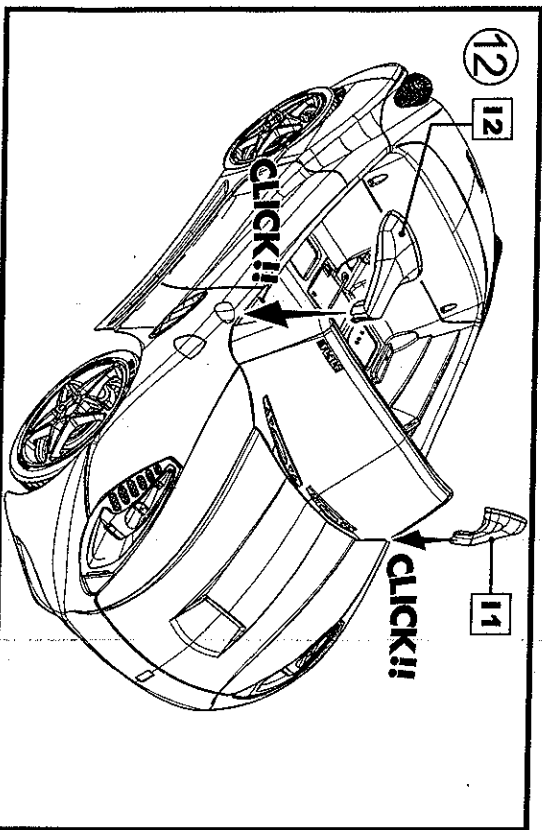
•REALIZAR POR UN ADULTO
 •THIS SHOULD BE DONE BY AN ADULT
 •AREALISER PAR UN ADULTE
 •DIES IST VON EINEM ERWACHSENEN AUSZUFÜHREN



•UITTE VOEREN DOOR EEN VOLWASSENE
 •REALIZAR POR UN ADULTO
 •DEVE ESSERE FATTO DA UN ADULTO
 •BØR UDFØRES AF EN VOLSÆN PERSON

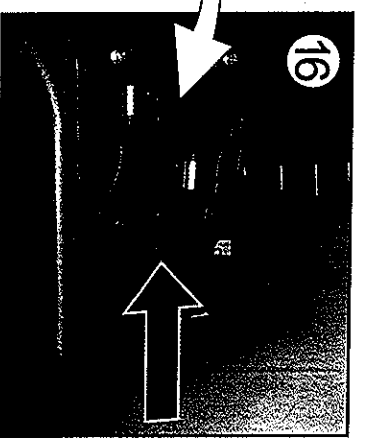
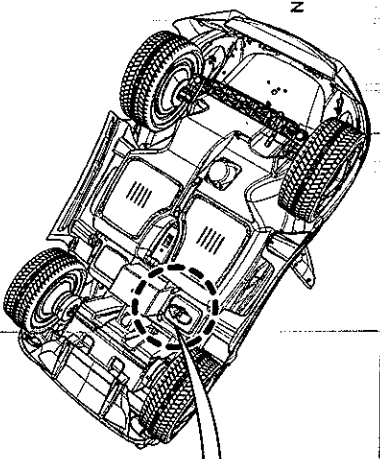


•ATT GÖRAS AV EN VUXEN
 •UTFÖRES AV EN VOKSEN
 •Kokosaminen jätetälvä aikuisen tehtäväksi
 •Päilytönnöneträ omö ésvø erfläkkø.
 •قوس م بالملح شخص بالغ



•CONEXIÓN DE LAS CLAVILAS • CONNECTION OF PINS • BRANCHEMENT AUX BORNES • ANSCHLUSS DER STÖPSEL
 •AANSLUITING VAN DE OPLAADCONTACTEN • LIGAÇÃO DAS FICHAS • CONNESSIONE CON LE SPINE
 وصل الدبابيس

•REALIZAR POR UN ADULTO
 •THIS SHOULD BE DONE BY AN ADULT
 •AREALISER PAR UN ADULTE
 •DIES IST VON EINEM ERWACHSENEN AUSZUFÜHREN
 •UITTE VOEREN DOOR EEN VOLWASSENE
 •REALIZAR POR UN ADULTO
 •DEVE ESSERE FATTO DA UN ADULTO
 •BØR UDFØRES AF EN VOLSÆN PERSON
 •ATT GÖRAS AV EN VUXEN
 •UTFÖRES AV EN VOKSEN
 •Kokosaminen jätetälvä aikuisen tehtäväksi
 •Päilytönnöneträ omö ésvø erfläkkø.
 •قوس م بالملح شخص بالغ



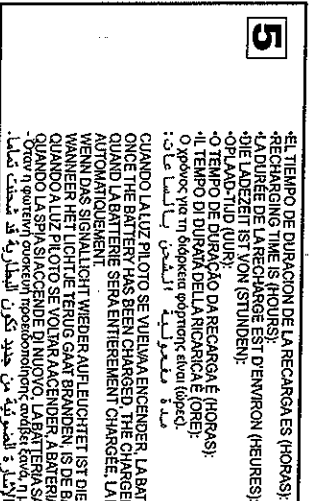
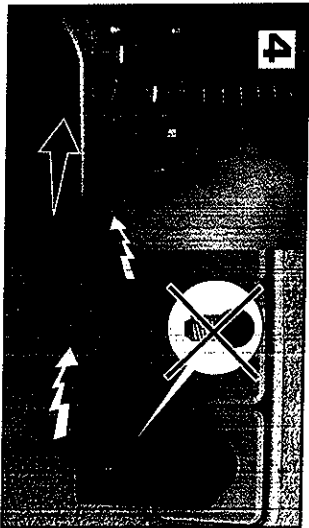
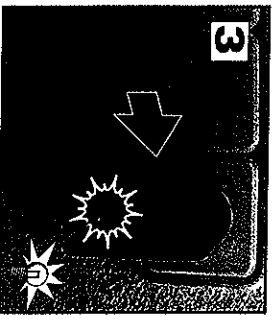
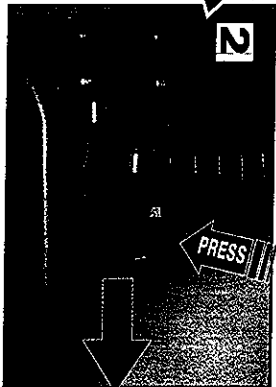
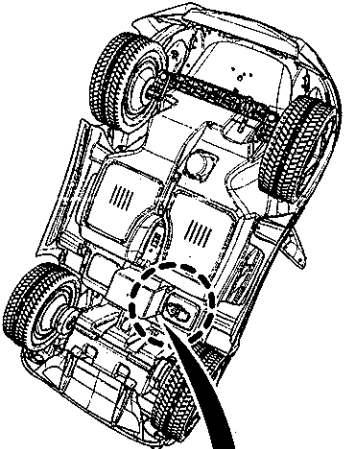
CARGA DE BATERIA • BATTERY RECHARGE • CARICA DE LA BATERIA • ETΑΒΑΦΟΡΤΗΤΗ ΤΗΣ ΜΗΤΑΡΙΑΣ • 8-10 (APPROX) (ΚΑΤΩΡΙΑ)



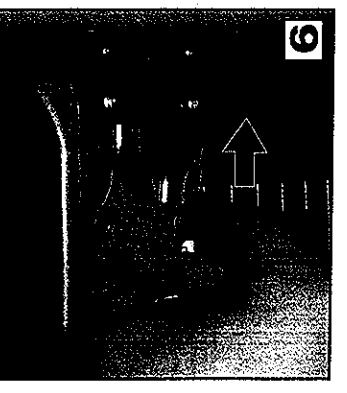
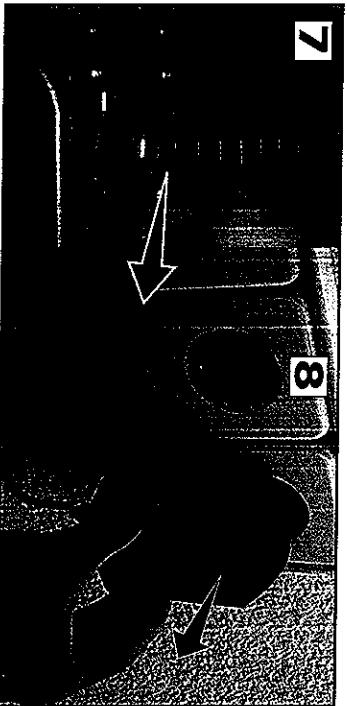
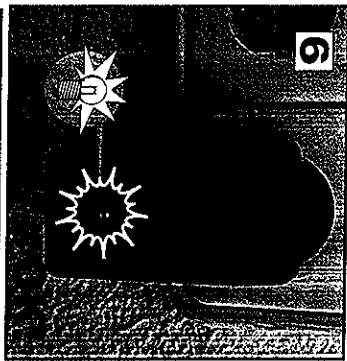
• REALIZAR POR UN ADULTO.
 • THIS SHOULD BE DONE BY AN ADULT.
 • AREA "B" PAR UN ADULTE.
 • DIESES SOLL VON ERWACHSENEN AUSZUFÜHREN.
 • UITE VOEREN DOOR EEN VOLWASSENE.
 • A REALIZAR POR UM ADULTO.
 • DEVE ESSERE FATO DA UN ADULTO.
 • BØR UDFØRES AF EN VOKSEN.
 • ATT FØRES AV EN VOKSEN.
 • Kokonainen jätettävä aikuisen tehtäväksi.
 • Προγυρισμοίται από άνω ενήλικα.
 • يقوم بالمثل شخص بالغ



• FOR FAVOR, SIGA Estrictamente la secuencia de recarga de la batería.
 • PLEASE FOLLOW CAREFULLY THE INSTRUCTIONS FOR RECHARGING THE BATTERY. FAILURE TO COMPLY WITH THIS PROCEDURE WILL DAMAGE THE BATTERY. THE BATTERY IS NOT COVERED UNDER THE WARRANTY.
 • NEQUEL SVAHE ALUUTHE SORPUSESSANT LA PROCEDURE DE RECHARGEMENT DE LA BATTERIE.
 • BEI DER AUFNADUNG DER BATTERIE FOLGEN SIE BITTE GENAUSTRENS DER REHENFOLGE.
 • KOLG AUB DE ORKADOVORONE VAN DE BATTERIESTRUKTUR.
 • FOR FAVOR, SIGA ATENTAMENTE LA SECUENCIA DE RECARGA DE LA BATERIA.
 • PER FAVORE SEGUA ATTENTAMENTE LA SECUENZA DELLA RICARICA DELLA BATERIA.
 • PÅG INSTRUKTIONERNE FOR OPLADNING AF BATTERIET NØG.
 • OSSI FOL MOOGKAVAT INSTRUKTIONERNA OMLADNING AV BATTERIET.
 • REKERFOLGEN FOR ETTERLADNING AV BATTERIET MÅ OVERHOLDES NOVE.
 • KOKONAINEN JÄTETTÄVÄ AIKUISIEN TEHTÄVÄKSI.
 • ΠΡΟΓΥΡΙΣΜΟΙΤΑΙ ΑΠΟ ΑΝΩ ΕΝΗΛΙΚΟΥΣ ΤΗ ΜΗΤΑΡΙΑΣ.
 • لا يجب اتباع تعليمات عملية إعادة شحن البطارية بدقة.



• EL TIEMPO DE DURACION DE LA RECARGA ES (HORAS):
 • RECHARGING TIME IS (HOURS):
 • LA DURÉE DE LA RECHARGE EST D'ENVIRON (HEURES):
 • DIE LADEZEIT IST VON (STUNDEN):
 • OHLAADO-TIJD (UUR):
 • O TEMPO DE DURAÇÃO DA RECARGA É (HORAS):
 • IL TEMPO DI DURATA DELLA RICARICA È (ORE):
 • O godovocnyje vrjeme podpiska popytjona svjati (časov):
 • O godovocnyje vrjeme podpiska popytjona svjati (časov):
 • CUANDO LA LUZ PILOTO SE VUELVA A ENCENDER, LA BATERIA ESTÁ YA CARGADA.
 • ONCE THE BATTERY HAS BEEN CHARGED, THE CHARGER WILL TURN ON.
 • QUAND LA BATTERIE SERA ENTIEREMENT CHARGÉE, LA LUMIÈRE SE RALLUMINERA AUTOMATIQUEMENT.
 • WENN DAS SIGNALLICHT WIEDER AUFLEUCHTET, IST DIE BATTERIE AUFGEFÜLLT.
 • VANNER HET LICHTJE TERUG GAAT BRANDEN, IS DE BATTERIJ VOLLEDIG OPGELADEN.
 • QUANDO LA SPILLA ACCENDE DI NUOVO, LA BATTERIA SARÀ CARICA.
 • KADA SVETLO ZAČEPLI SE VOPETI, BATERIJA JE VEĆA OPLADENA.
 • KADA SVETLO ZAČEPLI SE VOPETI, BATERIJA JE VEĆA OPLADENA.



SUSTITUCIÓN DE LA BATERIA USADA • REMOVE EXHAUSTED BATTERIES FROM THE TOY • CHANGEMENT DE LA BATTERIE USAGÉE • DIE ERSETZUNG DER GEBRAUCHTEN BATTERIE • ERVANDING VAN DE GEBRUIKTE BATTERIJ • SUBSTITUÇÃO DA BATERIA USADA • SOSTITUZIONE DELLA BATERIA USATA • ΑΝΤΙΚΑΤΑΣΤΑΣΗ ΤΗΣ ΜΗΤΑΡΙΑΣ



• REALIZAR POR UN ADULTO.
 • THIS SHOULD BE DONE BY AN ADULT.
 • A REALISER PAR UN ADULTE.
 • DIESES SOLL VON ERWACHSENEN AUSZUFÜHREN.
 • UITE VOEREN DOOR EEN VOLWASSENE.
 • A REALIZAR POR UM ADULTO.
 • DEVE ESSERE FATO DA UN ADULTO.
 • BØR UDFØRES AF EN VOKSEN.
 • ATT FØRES AV EN VOKSEN.
 • Kokonainen jätettävä aikuisen tehtäväksi.
 • Προγυρισμοίται από άνω ενήλικα.
 • يقوم بالمثل شخص بالغ



• ADVERTENCIA! NO CORTOCIRCUITAR LA BATERIA.
 • WARNING! NOT TO SHORT-CIRCUIT SUPPLY TERMINALS.
 • ATTENTION! NE PAS COURT-CIRCUITER LES BORNES DE L'ACCUMULATEUR.
 • WARNUNG! BATTERIEN NICHT KURZSCHLIESSEN.
 • WAARSCHUWING: DE BATTERIJ NIET KORTSLUITEN.
 • AVISO: NÃO PROVOCAR CURTO-CIRCUITO NA BATERIA.
 • AVVERTENZA! NON FAR FARE CORTO CIRCUITO ALLA BATERIA.
 • Προσοχή! Μην προκαλέσετε τη μίσηση της μπαταρίας.
 • تحذير : لا تعمل ماس في الدائرة الكهر بياية للبطارية

